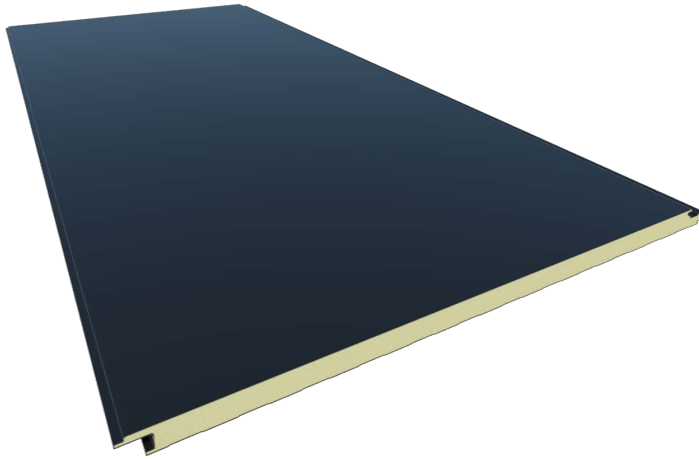


PANEL FACHADA MODULAR 900/1000
PANEL FACHADA


CARA EXTERIOR
 Acero prelacado
 Acabado PRF/SML/MPF/LIS

AISLANTE
 Poliuretano (PUR) y
 Poli-isocianurato (PIR)

CARA INTERIOR
 Acero prelacado

ESPESORES (mm)
35/40/50/60/80/100

ANCHO ÚTIL:
 900 / 1000 mm

USO
 Fachadas


CARACTERÍSTICAS TÉCNICAS

Panel para cerramiento de fachada compuesto por 2 chapas de acero y núcleo aislante PUR o PIR que garantiza las máximas prestaciones de aislamiento térmico. Se puede instalar tanto en vertical como en horizontal. En ambos casos la unión entre paneles es mediante junta machihembrada con sistema de tornillería con fijación oculta. Su acabado superficial puede ser liso, semiliso, grecado o microperfilado.

CARACTERÍSTICAS PRINCIPALES PARA PANEL DE 35mm	
Espesor nominal	35 mm (+- 3 mm)
Densidad media de la espuma	40 kg/m ³ (+-10%)
Peso	10.80 kg/m ²
Volumen	35 m ² /m ³
Ancho útil	900 / 1.000 mm (+- 3 mm)
Rectitud	0 mm (+- 5 mm)
Contracción - Comado longitudinal	0 mm (+- 5 mm)
Resistencia a compresión	0,096 MPa
Resistencia a tracción	0,092 MPa
Reacción al fuego PUR-UNE 13501-1	C-s3-d0
Reacción al fuego PIR-UNE 13501-1	B-s2-d0

AISLAMIENTO TÉRMICO

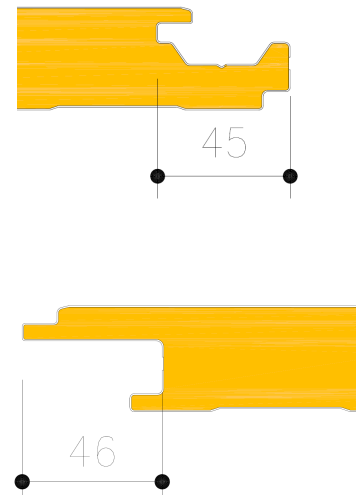
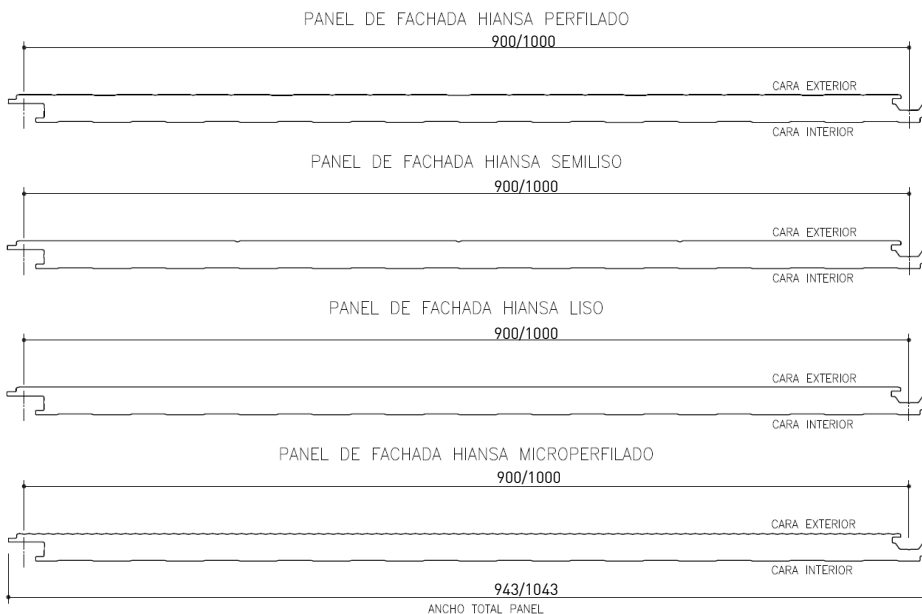
PANEL NERVADO	TRANSMISIÓN TÉRMICA		PESO (0,5/0,5)
Espesor nominal en mm	K en Kcal/m ² .h. °C	K en W/m ² .k	Kg/m ²
35	0.50	0.59	10.80
40	0.44	0.52	11.00
50	0.36	0.43	11.40
60	0.30	0.36	11.80
80	0.23	0.27	12.60
100	0.18	0.21	13.40

El peso incluye la parte proporcional de los elementos accesorios.

AISLAMIENTO ACÚSTICO

VALORES EXPERIMENTALES PARA PANEL 35mm						
Frecuencia Hz	125	250	500	1000	2000	4000
Aislamiento acústico db	25	27,5	29	28,5	31	37,5

Panel estándar de 35 mm de espesor. Media (TL) 28.8 db

CARACTERÍSTICAS GEOMÉTRICAS


ESPESORES: 35, 40, 50, 60, 80, 100 mm

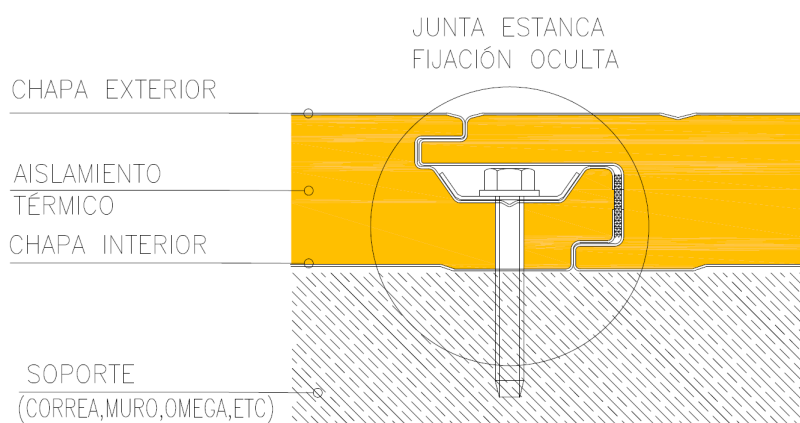
NORMATIVA EMPLEADA

Ref. Norma	Descripción
EN 14509-2014	Paneles sándwich aislante autoportantes de doble cara metálica. Productos hechos en fábrica. Especificaciones.
EN 13823	Ensayos de reacción al fuego de productos de construcción. Productos de construcción, excluyendo revestimientos de suelos expuestos al ataque térmico provocado por un único objeto ardiendo.
EN 10169	Productos planos de acero, recubiertos en continuo de materias orgánicas (prelacados). Condiciones técnicas de suministro.
EN 13501	Clasificación en función del comportamiento frente al fuego de los productos de construcción y elementos para la edificación. Parte 1.

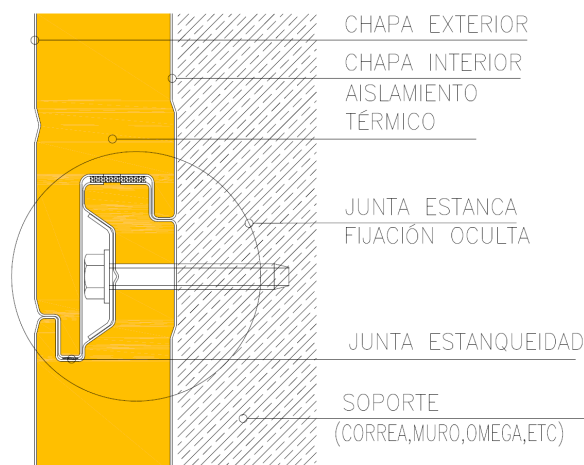
DETALLES CONSTRUCTIVOS

El panel puede montarse tanto en posición vertical como en posición horizontal mediante la junta machihembrada, asegurando en ambos casos la continuidad del paramento exterior, lo que garantiza unas óptimas prestaciones tanto térmicas como acústicas.

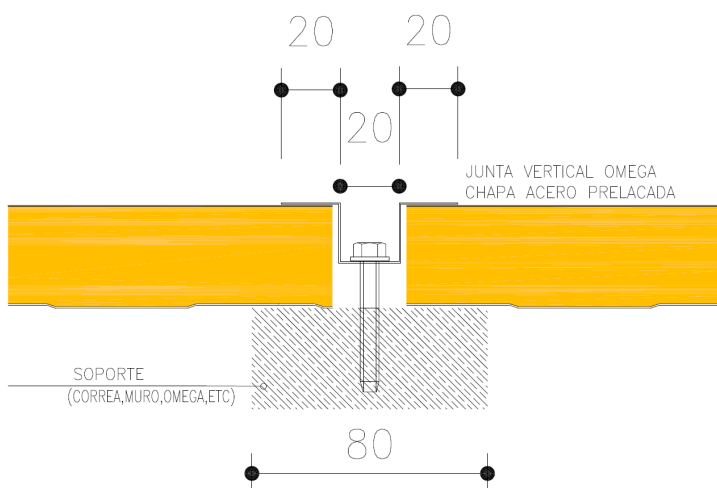
MONTAJE HORIZONTAL



MONTAJE VERTICAL



DETALLE JUNTA VERTICAL - OMEGA



TABLAS DE RESISTENCIA
PANEL FACHADA

 VALORES MÁXIMOS DE CARGA DE PRESIÓN Y SUCCIÓN (m/n) en kp/m²

Espesor Panel (mm)	d	35				40				50			
Espesor Caras (mm)	e1/e2	0,4/0,4	0,5/0,4	0,5/0,5	0,6/0,5	0,4/0,4	0,5/0,4	0,5/0,5	0,6/0,5	0,4/0,4	0,5/0,4	0,5/0,5	0,6/0,5
LUZ (L) PARA 1 VANO	1,5	307/307	317/317	327/327	333/333	375/375	385/385	396/396	404/404	515/515	528/528	541/541	550/550
	2,0	176/176	184/184	193/193	199/199	220/220	229/229	239/239	246/246	312/312	324/324	337/337	345/345
	2,5	108/108	114/114	121/121	126/126	137/137	144/144	153/153	159/159	200/200	210/210	221/221	229/229
	3,0	69/69	74/74	79/79	83/83	89/89	95/95	102/102	106/106	133/133	142/142	151/151	158/158
	3,5	46/46	50/50	54/54	57/57	60/60	65/65	70/70	74/74	92/92	99/99	106/106	112/112
	4,0	32/32	34/34	38/38	40/40	42/42	45/45	49/49	52/52	66/66	71/71	77/77	81/81
4,5	22/22	24/24	27/27	29/29	30/30	33/33	36/36	38/38	48/48	52/52	57/57	60/60	
LUZ (L) PARA 2 VANOS	1,5	246/357	241/362	234/366	229/369	240/426	234/432	227/437	222/441	228/570	221/576	214/581	209/581
	2,0	196/227	193/232	188/238	185/241	192/274	188/274	183/287	180/291	184/343	180/343	175/389	171/394
	2,5	153/117	142/153	157/163	155/167	160/146	157/175	154/200	151/204	154/212	151/219	148/277	145/280
	3,0	101/66	80/106	116/96	119/119	122/82	98/122	133/120	131/148	133/116	131/152	128/173	126/194
	3,5	67/42	50/78	85/60	76/88	80/51	61/89	107/74	93/110	108/72	86/112	113/105	111/143
	4,0	47/29	34/57	63/41	52/65	56/35	42/68	77/49	63/83	75/48	58/86	101/69	88/109
4,5	35/21	25/42	47/29	37/50	42/25	30/50	57/35	45/61	55/34	41/67	76/49	62/82	
Espesor Panel (mm)	d	60				80				100			
Espesor Caras (mm)	e1/e2	0,4/0,4	0,5/0,4	0,5/0,5	0,6/0,5	0,4/0,4	0,5/0,4	0,5/0,5	0,6/0,5	0,4/0,4	0,5/0,4	0,5/0,5	0,6/0,5
LUZ (L) PARA 1 VANO	1,5	587/661	587/676	587/690	587/698	587/934	587/934	587/933	587/933	587/934	587/934	587/933	587/933
	2,0	410/410	425/412	440/440	440/450	440/550	440/550	440/656	440/668	440/550	440/550	440/656	440/668
	2,5	264/264	282/264	295/295	305/305	352/352	352/352	352/450	352/449	352/352	352/352	352/450	352/449
	3,0	183/183	194/183	206/206	214/214	245/245	293/245	293/312	293/312	245/245	293/245	293/312	293/312
	3,5	129/129	137/134	147/147	154/154	180/180	225/180	229/229	249/229	180/180	225/180	229/229	249/229
	4,0	93/93	100/100	108/108	114/114	138/138	167/138	176/176	188/176	138/138	167/138	176/176	188/176
4,5	69/69	74/74	81/81	85/85	109/109	127/109	137/137	144/139	109/109	127/109	137/137	144/139	
LUZ (L) PARA 2 VANOS	1,5	217/700	211/699	203/699	197/698	200/934	193/934	185/933	179/933	200/934	193/934	185/933	179/933
	2,0	177/412	173/412	167/495	163/500	165/550	160/550	154/700	150/700	165/550	160/550	154/700	150/700
	2,5	149/264	146/264	142/337	139/336	140/352	136/352	132/450	128/449	140/352	136/352	132/450	128/449
	3,0	129/157	126/183	123/234	121/234	122/245	119/245	115/312	113/312	122/245	119/245	115/312	113/312
	3,5	114/95	112/134	109/141	107/172	108/152	106/180	130/228	100/229	108/152	106/180	130/228	100/229
	4,0	97/63	76/103	98/92	96/131	97/99	95/138	93/146	91/176	97/99	95/138	93/146	91/176
4,5	70/45	53/81	89/64	81/104	88/69	83/109	84/100	83/139	88/69	83/109	84/100	83/139	

Sobrecargas de servicio admisibles, uniformemente distribuidas en kg/m². Las tablas se han obtenido en función de los resultados experimentales determinados en laboratorio y de la metodología de cálculo establecida, de acuerdo a lo indicado en la norma UNE-EN 14509. Estos resultados cumplen los Estados Límite Últimos prescritos en dicha normativa y con una limitación del Estado Límite de Servicio de deformaciones de L/200.