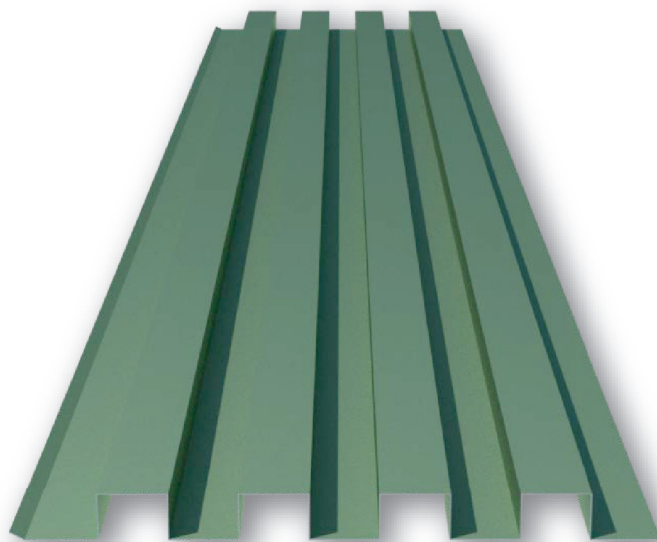


MT-30 - MENORCA

PERFIL FACHADA



MATERIA PRIMA
Acero

ANCHO ÚTIL
325mm

ESPESORES
hasta 1.00mm

ESPESOR (mm)				
0.50	0.60	0.70	0.80	1.00
2.42	2.90	3.39	3.87	4.84

ACABADO
Galvanizado / Prelacado

PERFORADO
R3T5 estándar
(consultar otros perforados)

USO
Fachadas / Falso techo



Desde Hierros, proponemos un **nuevo concepto** para vestir las fachadas de los edificios, solucionar los revestimientos interiores más creativos o colgar como falso techo esta **nueva gama de perfiles** con aspecto **singular** y con varias **posibilidades de acabado**, capaces de ajustarse al máximo a las exigencias y particularidades de cada proyecto.

El perfil **Hierros - Menorca**, tiene una longitud de **hasta 6,00m** y se fabrica en **325mm de ancho útil**. Con una altura de nervio de **30mm** y su forma cuadrada, ofrece **una sorprendente simetría** sobre la fachada que hará que el paramento mantenga siempre un aspecto regular y **pautado**. Su diseño, con un encaje discreto entre piezas y con el sistema de **fijación vista** sobre subestructura regulable en profundidad, puede ser instalado tanto en **vertical** como en **horizontal**, adaptándose así a las condiciones más exigentes para crear un paramento de **alta calidad de acabado**.

CARACTERÍSTICAS TÉCNICAS

NORMATIVA EMPLEADA

Características Geométricas			
Característica	Valor	Unidades	Tolerancia / Norma
Canto de perfil (h)	30	mm	±1,5 EN 508-1
Canto de los rigidizadores	0	mm	+3/-1 EN 508-1
Paso de onda	40	mm	±3,0 EN 508-1
Ancho de la cresta y valle	40 / 40	mm	+4/-1 EN 508-1
Ancho útil (w)	325	mm	(±0,1 · h) y ≤15 EN 508-1
Radio de plegado (r)	3	mm	±2,0 EN 508-1
Longitud (l)	1.250 a 6.000	mm	+20/-5 EN 508-1

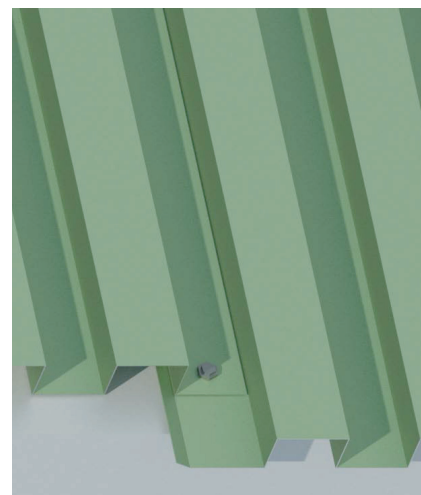
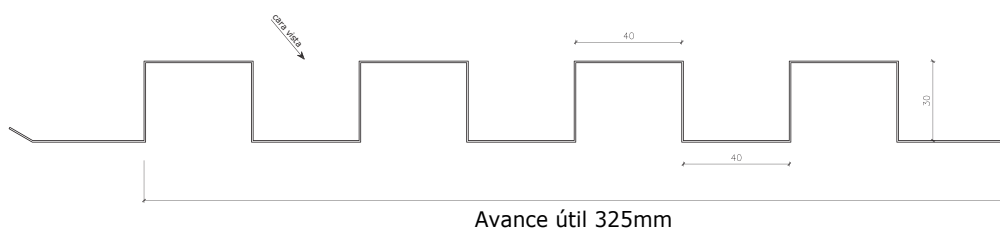
Ref. Norma	Descripción
EN 508-1	Productos para cubiertas y revestimientos de chapa metálica: Especifican para los productos autoportantes de chapa de acero. Parte 1: acero.
EN 10143	Chapas y bandas de acero con revestimiento metálico en continuo por inmersión en caliente. Tolerancias dimensionales y de forma.
EN 10169	Productos planos de acero, recubiertos en continuo de materias orgánicas (prelacados). Condiciones técnicas de suministro.
EN 10346	Productos planos de acero recubiertos en continuo por inmersión en caliente. Condiciones técnicas de suministro.
EN 14782	Chapas metálicas autoportantes para recubrimiento y revestimiento de cubiertas y fachadas. Especificaciones y requisitos de producto.

Prestaciones del Perfil			
Característica	Valor	Unidades	Tolerancia / Norma
Desviación de la rectitud	≤ a la toleran.	mm	±2/ml (max.10) EN 508-1
Desviación de la cuadratura	≤ a la toleran.	mm	≤ 0,005*w EN 508-1
Desviación del solape lateral	≤ a la toleran.	mm	±2 s/500 mm EN 508-1
Radio y ángulos de curvado	--	mm	-- EN 508-1
Espesor chapa	0,60 a 1,00	mm	UNE 10143
Tipo de acero	S220GD a S320GD		UNE 10346
Cambios de medidas	12 x 10 ⁻⁶ K		UNE 14782
Permeabilidad al agua	Pasa		UNE 14782
Emisiones sustanc. peligrosas		Sin emisiones	
Comportamiento al fuego	Broof (t1)		RD 110/2008
Recubrimiento galvanizado		UNE 10346	
Recubrimiento prelacado		UNE 10169	
Reacción al fuego		Clase A1	



CARACTERÍSTICAS GEOMÉTRICAS

AMBITO DE APLICACIÓN



SOLAPE LONGITUDINAL

AMBITO DE APLICACIÓN

Cubierta SANDWICH	Cubierta SANDWICH	Cubierta DECK	Fachada SIMPLE	Fachada SANDWICH	Fachada SANDWICH	Interior	Encofrado Perdido
Perfil Interior	Perfil Exterior	Perfil Base		Perfil Interior	Perfil Exterior	Falsos Techos	
			👍		👍	👍	



FABRICACIÓN A MEDIDA

Perfiles fabricados a medida hasta 6,00m de longitud. Ancho útil estándar de 325 mm con opción de adaptar el ancho a cada proyecto si fuera necesario (bajo consulta).



REVESTIMIENTOS MÁS LIGEROS

Perfiles en chapa de acero y con subestructuras ligeras de acero galvanizado regulables en profundidad. Reducción en el peso global del conjunto frente a otras soluciones más aparatosas.



FÁCIL Y RÁPIDA INSTALACIÓN

Perfiles listos para solape longitudinal. Subestructuras compuestas por piezas sencillas fáciles de instalar y de regular. Posibilidad de solape transversal entre perfiles. Incrementa la velocidad de montaje.

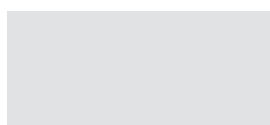


FABRICACIÓN PRECISA

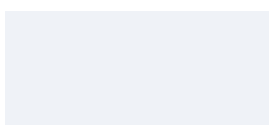
Perfiles fabricados con maquinaria de última generación, que asegura una geometría, plegados, perforados y encajes de muy alta calidad.

COLORES

(*) colores bajo pedido



1000 Blanco ostra*



1006 Blanco pirineo



Ral 9006 Silver metallic



2002 Crema Bidasoa



2000 Arena



5001 Gris perla



Ral 9007 Hiansa metallic



4001 Azul cielo*



4000 Azul lago



Ral 5008 Azul ardoise*



4002 Azul marino*



4009 Azul Baracaldo*



3001 Verde claro*



3000 Verde Navarra



7004 Rojo coral*



7001 Rojo teja



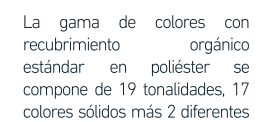
7002 Rojo Baztán



2005 Tabaco*



9005 Negro intenso



La gama de colores con recubrimiento orgánico estándar en poliéster se compone de 19 tonalidades, 17 colores sólidos más 2 diferentes tonalidades de gris metalizado.

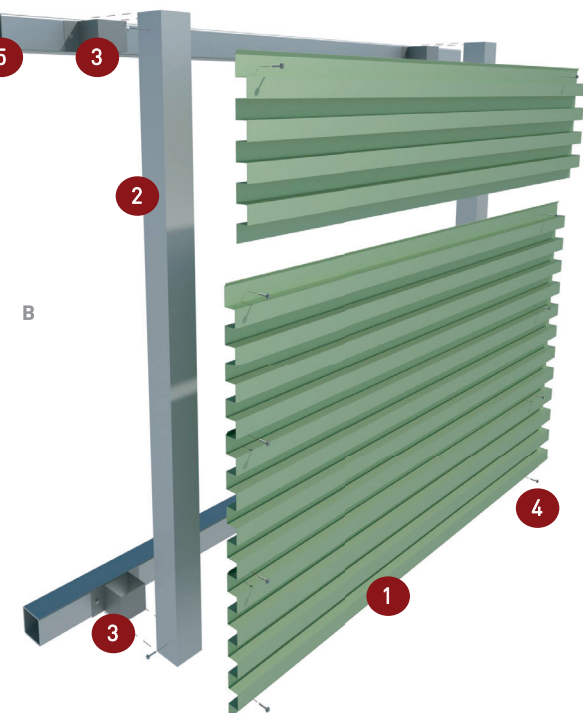
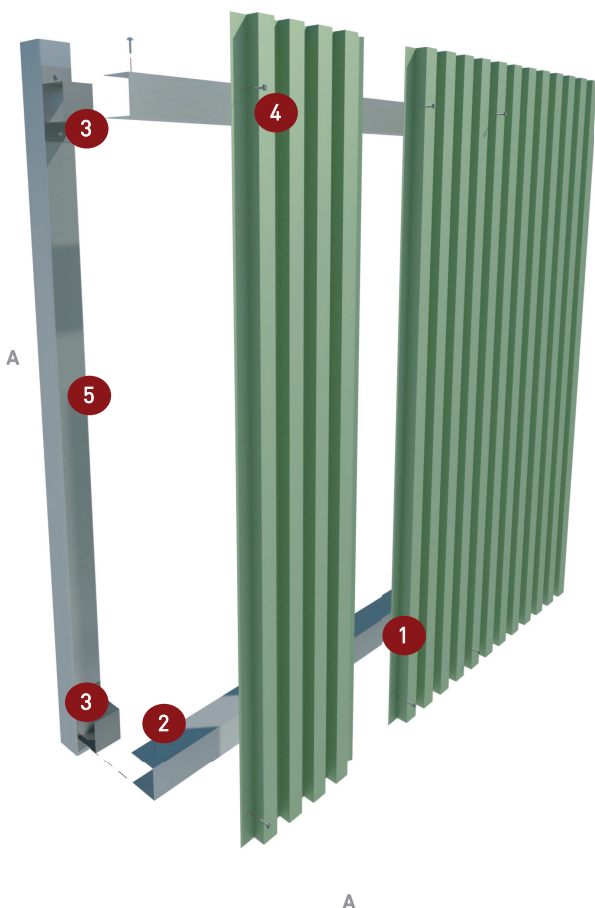
Para colores no incluidos en la gama estándar consulten con nuestro departamento comercial.

Tras aplicar las técnicas de impresión más avanzadas para la reproducción de este documento, no podemos garantizar la exactitud absoluta respecto a la realidad debido a la diferencia de soportes y sistema de impresión.

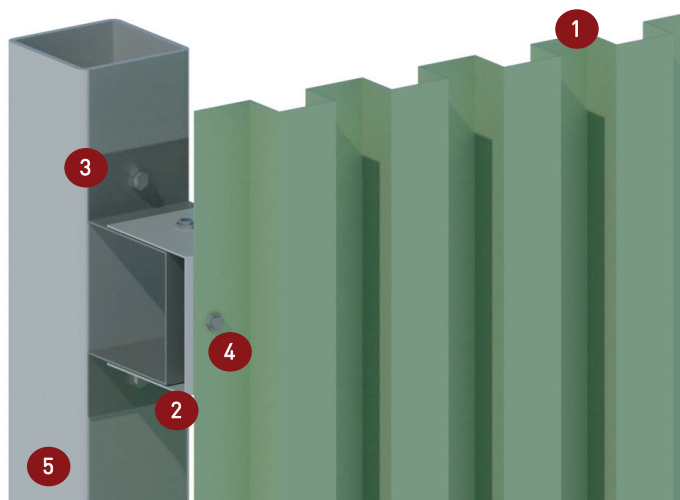
DETALLES CONSTRUCTIVOS

En Hierros, ponemos a disposición nuestra **Oficina Técnica** para asesorar en todos aquellos temas referentes a las soluciones de **subestructura y montaje** que se requieran. Además, disponemos de los **remates a medida** necesarios para finalizar con éxito este tipo de paramentos, tanto interiores como exteriores. También se pueden realizar **nuevos diseños** para **personalizar** aún más los acabados.

MONTAJE EN VERTICAL



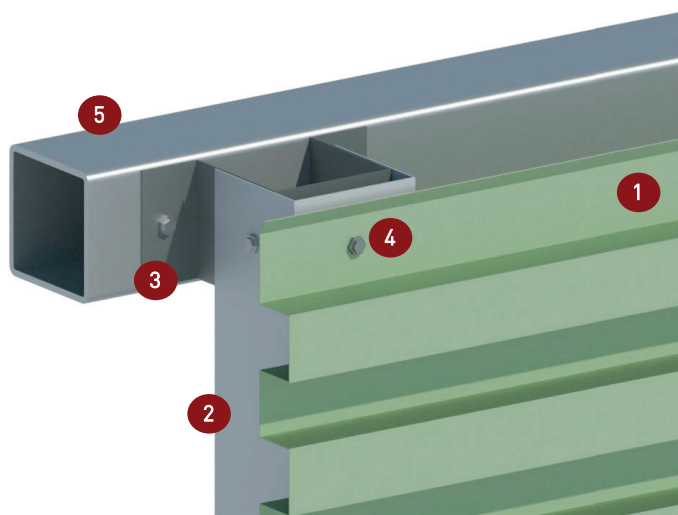
DETALLE FIJACIÓN VERTICAL



LEYENDA:

- 1 PERFIL HIANS PF- MENORCA
- 2 SUB-ESTRUCTURA - RASTREL "U" CORRIDO CHAPA ACERO GALVA
- 3 SUB-ESTRUCTURA - PIEZA PUNTUAL "OMEGA" CHAPA ACERO GALVA
- 4 FIJACIÓN VISTA PERFIL FACHADA
- 5 SOPORTE FACHADA - ESTRUCTURA PRINCIPAL (o PARED)

Distancia máxima entre rastreles (A) y omegas (B) de 1.500mm@1.750mm



MONTAJE EN HORIZONTAL

DETALLE FIJACIÓN HORIZONTAL