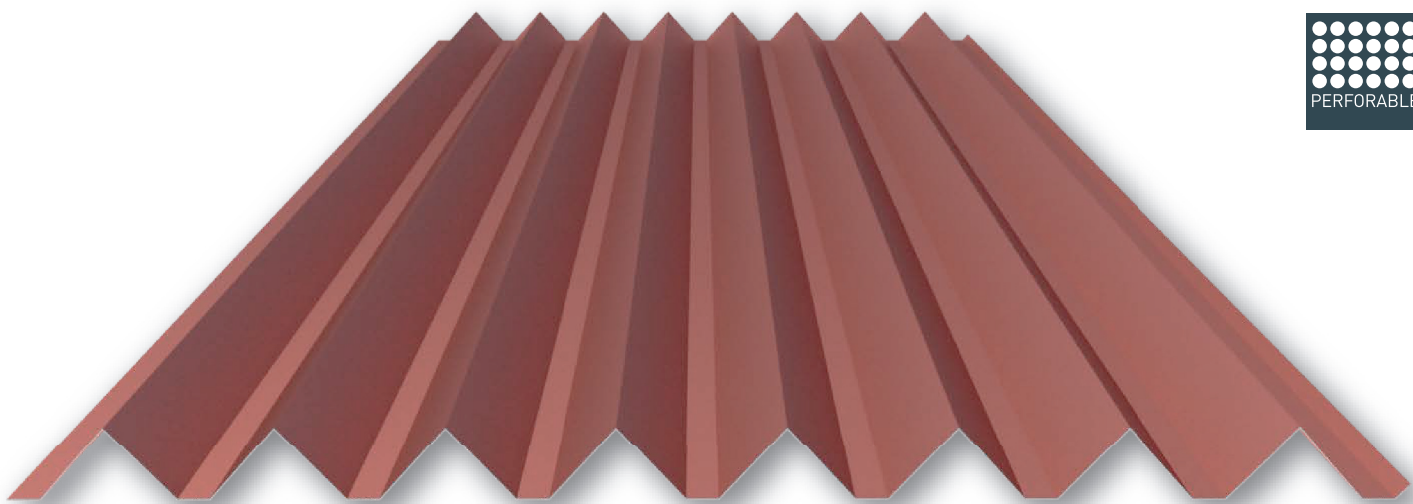


**MT-53 - MALLORCA**
**PERFIL FACHADA**

**MATERIA PRIMA**  
 Acero

**ANCHO ÚTIL**  
 804/868/990mm

**ESPEORES**  
 hasta 0.80mm

ESPESOR (mm)			
0.50	0.60	0.70	0.80
4.91	5.89	6.87	7.85
Peso (kg/m <sup>2</sup> )			

**ACABADO**  
 Galvanizado / Prelacado

**PERFORADO**  
 R3T5 estándar  
*(consultar otros perforados)*
**USO**  
 Fachadas / Falso techo


Desde Hierros, proponemos un **nuevo concepto** para vestir las fachadas de los edificios, solucionar los revestimientos interiores más creativos o colgar como falso techo esta **nueva gama de perfiles** con aspecto **singular** y con varias **posibilidades de acabado**, capaces de ajustarse al máximo a las exigencias y particularidades de cada proyecto.

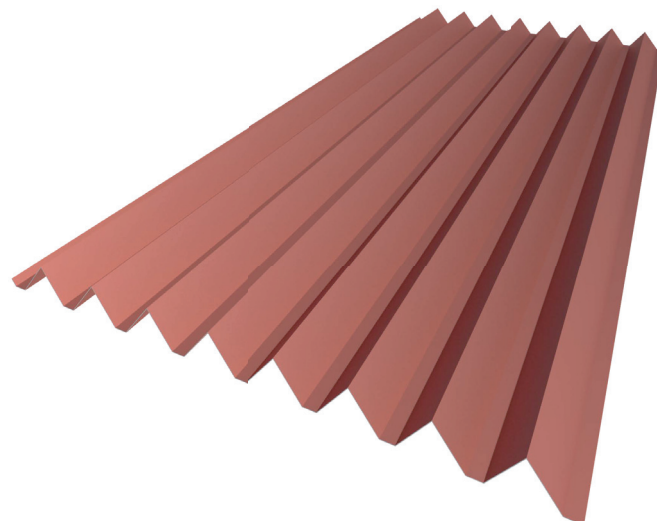
El perfil **Hierros - Mallorca**, tiene una longitud de **hasta 6,00m** y se puede fabricar en 3 anchos útiles: **804mm, 868mm y 990mm**. Con una altura de nervio de **53mm** y su forma triangular, ofrece un juego de **luces y sombras** sobre la fachada que hará que el paramento cobre vida con paso de la luz a lo largo del día. Su diseño, con un encaje discreto entre piezas y con el sistema de **fijación vista** sobre subestructura regulable en profundidad, puede ser instalado tanto en **vertical** como en **horizontal**, adaptándose así a las condiciones más exigentes para crear un paramento de **alta calidad de acabado**.

## CARACTERÍSTICAS TÉCNICAS

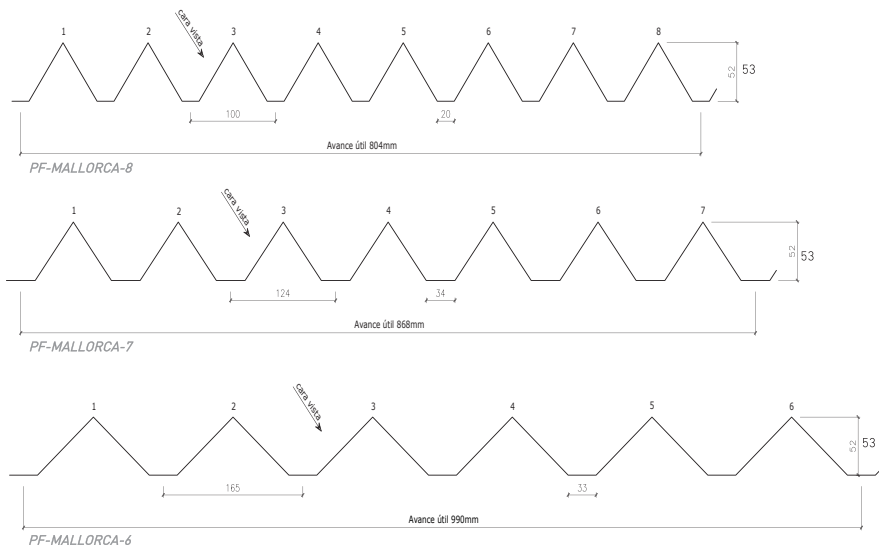
Características Geométricas				
Característica	Valor	Unidades	Tolerancia / Norma	
Canto de perfil (h)	53	mm	±1,5	EN 508-1
Canto de los rigidizadores	0	mm	+3/-1	EN 508-1
Paso de onda	100/124/165	mm	±3,0	EN 508-1
Ancho de la cresta y valle	0-20/34/33	mm	+4/-1	EN 508-1
Ancho útil (w)	804/868/990	mm	(±0,1 · h) y ≤15	EN 508-1
Radio de plegado (r)	3	mm	±2,0	EN 508-1
Longitud (l)	1.250 a 6.000	mm	+20/-5	EN 508-1
Prestaciones del Perfil				
Característica	Valor	Unidades	Tolerancia / Norma	
Desviación de la rectitud	≤ a la toleran.	mm	±2/ml (max.10)	EN 508-1
Desviación de la cuadratura	≤ a la toleran.	mm	≤ 0,005*w	EN 508-1
Desviación del solape lateral	≤ a la toleran.	mm	±2 s/500 mm	EN 508-1
Radio y ángulos de curvado	--	mm	--	EN 508-1
Espesor chapa	0,60 a 0.80	mm	UNE 10143	
Tipo de acero	S220GD a S320GD	UNE 10346		
Cambios de medidas	12 x 10 <sup>-6</sup> K	UNE 14782		
Permeabilidad al agua	Pasa	UNE 14782		
Emisiones sustanc. peligrosas	Sin emisiones			
Comportamiento al fuego	Broof (t1)	RD 110/2008		
Recubrimiento galvanizado	UNE 10346			
Recubrimiento prelacado	UNE 10169			
Reacción al fuego	Clase A1			

## NORMATIVA EMPLEADA

Ref. Norma	Descripción
EN 508-1	Productos para cubiertas y revestimientos de chapa metálica: Especifican para los productos autoportantes de chapa de acero. Parte 1: acero.
EN 10143	Chapas y bandas de acero con revestimiento metálico en continuo por inmersión en caliente. Tolerancias dimensionales y de forma.
EN 10169	Productos planos de acero, recubiertos en continuo de materias orgánicas (prelacados). Condiciones técnicas de suministro.
EN 10346	Productos planos de acero recubiertos en continuo por inmersión en caliente. Condiciones técnicas de suministro.
EN 14782	Chapas metálicas autoportantes para recubrimiento y revestimiento de cubiertas y fachadas. Especificaciones y requisitos de producto.



## CARACTERÍSTICAS GEOMÉTRICAS



## AMBITO DE APLICACIÓN



SOLAPE LONGITUDINAL

### AMBITO DE APLICACIÓN

Cubierta SANDWICH	Cubierta SANDWICH	Cubierta DECK	Fachada SIMPLE	Fachada SANDWICH	Fachada SANDWICH	Interior	Encofrado Perdido
Perfil Interior	Perfil Exterior	Perfil Base		Perfil Interior	Perfil Exterior	Falsos Techos	
			👍		👍	👍	



#### FABRICACIÓN A MEDIDA

Perfiles fabricados **a medida** hasta 6,00m de longitud. Ancho útil estándar de 804/868/990 mm con **opción de adaptar** el ancho a cada proyecto si fuera necesario (bajo consulta).



#### REVESTIMIENTOS MÁS LIGEROS

Perfiles en chapa de acero y con subestructuras **ligeras** de acero galvanizado **regulables** en profundidad. **Reducción en el peso** global del conjunto frente a otras soluciones más aparatosas.



#### FÁCIL Y RÁPIDA INSTALACIÓN

Perfiles listos para **solape longitudinal**. Subestructuras compuestas por piezas sencillas **fáciles de instalar y de regular**. Posibilidad de solape transversal entre perfiles. Incrementa la **velocidad** de montaje.



#### FABRICACIÓN PRECISA

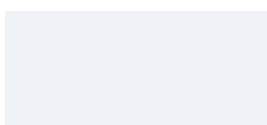
Perfiles fabricados con maquinaria de **última generación**, que asegura una geometría, plegados, perforados y encajes de **muy alta calidad**.

## COLORES

(\*) colores bajo pedido



1000 Blanco ostra\*



1006 Blanco pirineo



Ral 9006 Silver metallic



2002 Crema Bidasoa



2000 Arena



5001 Gris perla



Ral 9007 Hiansa metallic



4001 Azul cielo\*



4000 Azul lago



Ral 5008 Azul ardoise\*



4002 Azul marino\*



4009 Azul Baracaldo\*



3001 Verde claro\*



3000 Verde Navarra



7004 Rojo coral\*



7001 Rojo teja



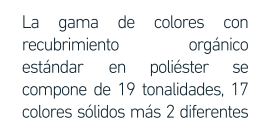
7002 Rojo Baztán



2005 Tabaco\*



9005 Negro intenso



La gama de colores con recubrimiento orgánico estándar en poliéster se compone de 19 tonalidades, 17 colores sólidos más 2 diferentes tonalidades de gris metalizado.

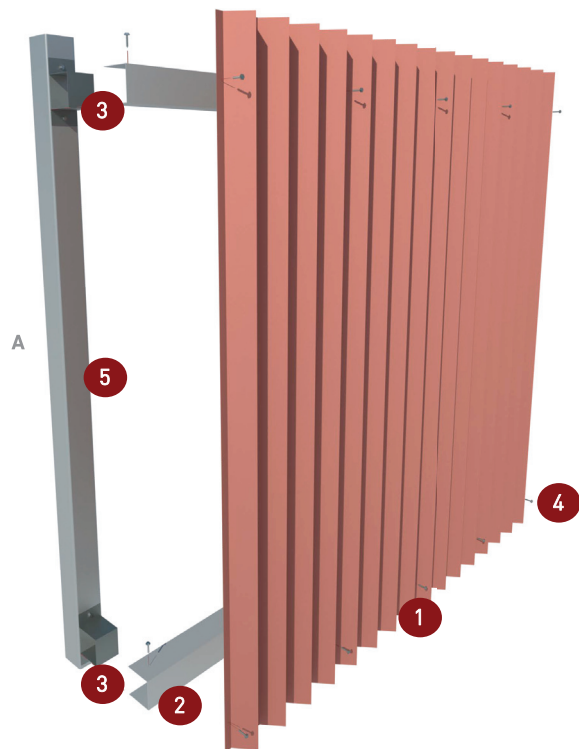
Para colores no incluidos en la gama estándar consulten con nuestro departamento comercial.

Tras aplicar las técnicas de impresión más avanzadas para la reproducción de este documento, no podemos garantizar la exactitud absoluta respecto a la realidad debido a la diferencia de soportes y sistema de impresión.

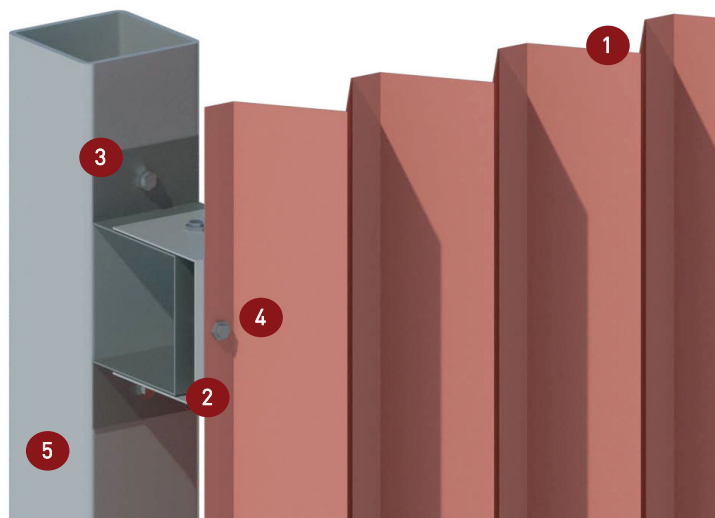
## DETALLES CONSTRUCTIVOS

En **Hierros**, ponemos a disposición nuestra **Oficina Técnica** para asesorar en todos aquellos temas referentes a las soluciones de **subestructura y montaje** que se requieran. Además, disponemos de los **remates a medida** necesarios para finalizar con éxito este tipo de paramentos, tanto interiores como exteriores. También se pueden realizar **nuevos diseños** para **personalizar** aún más los acabados.

### MONTAJE EN VERTICAL



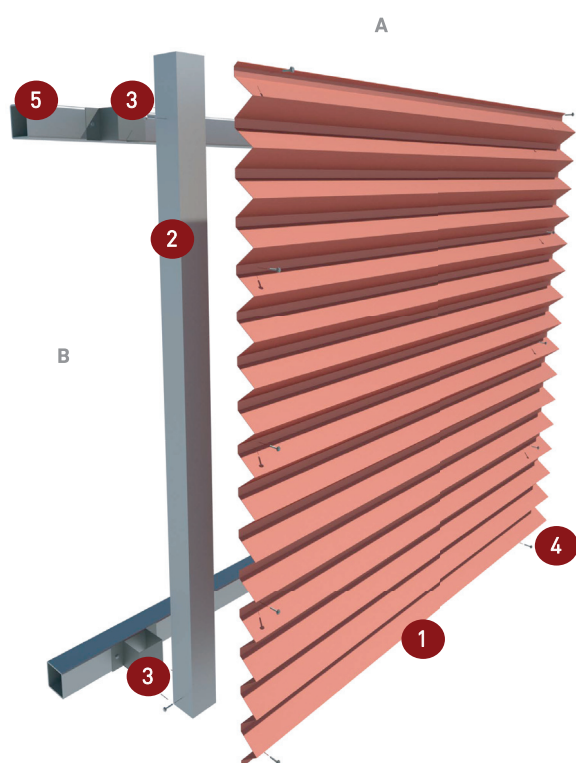
### DETALLE FIJACIÓN VERTICAL



#### LEYENDA:

- 1 PERFIL HIANS PF-MALLORCA
- 2 SUB-ESTRUCTURA - RASTREL "U" CORRUGO CHAPA ACERO GALVA
- 3 SUB-ESTRUCTURA - PIEZA PUNTUAL "OMEGA" CHAPA ACERO GALVA
- 4 FIJACIÓN VISTA PERFIL FACHADA
- 5 SOPORTE FACHADA - ESTRUCTURA PRINCIPAL (o PARED)

Distancia máxima entre rastroles (A) y omegas (B) de 1.500mm@1.750mm



### MONTAJE EN HORIZONTAL

### DETALLE FIJACIÓN HORIZONTAL

